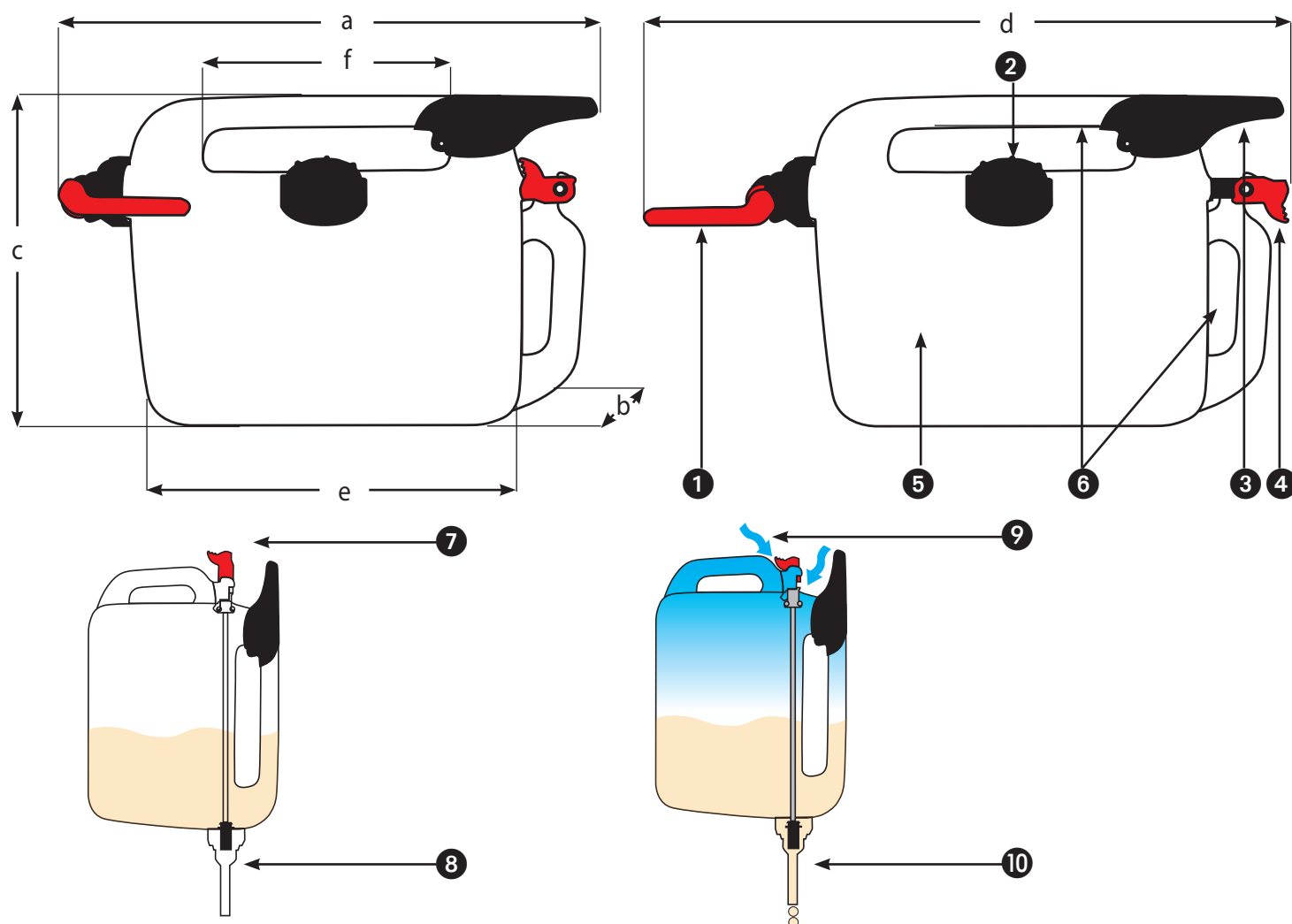


FICHE TECHNIQUE JERRICLEAN

Dernière mise à jour :24/06/2020



Désignation	Dimensions en cm						poids en kg	Référence
	a	b	c	d	e	f		
JERRICLEAN 6 litres	44	15	27	52	30	20	1.2	11331

1	Tubulure de ravitaillement avec regard et aération Bec verseur orientable de diamètre 15 mm
2	Grande ouverture de remplissage
3	Protection
4	Débit réglé par bouton poussoir
5	Bidon transparent graduations verticales et horizontales
6	Poignée double
7	Bouton poussoir pour la commande de la soupape
8	Soupape fermée
9	Aération du bidon
10	Soupape ouverte pour ravitailler

RÉSERVOIR

Matériaux employés	PEHD et 2 vis en acier inox
Produits admissibles	Essence, gasoil, eau
Densité liquide maxi admissible	1 kg / dm ³
Manipulable en charge	Oui
Transportable	Oui